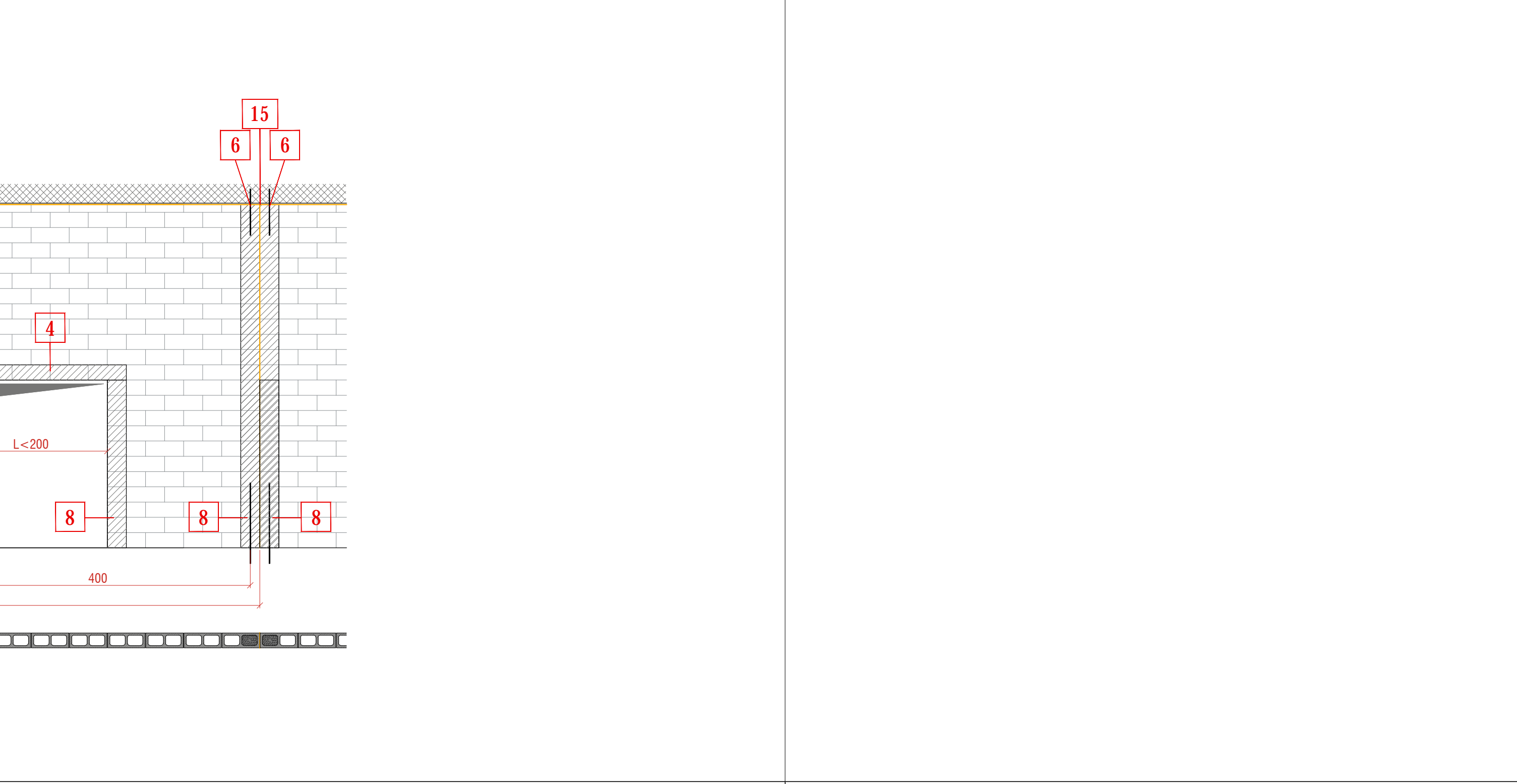
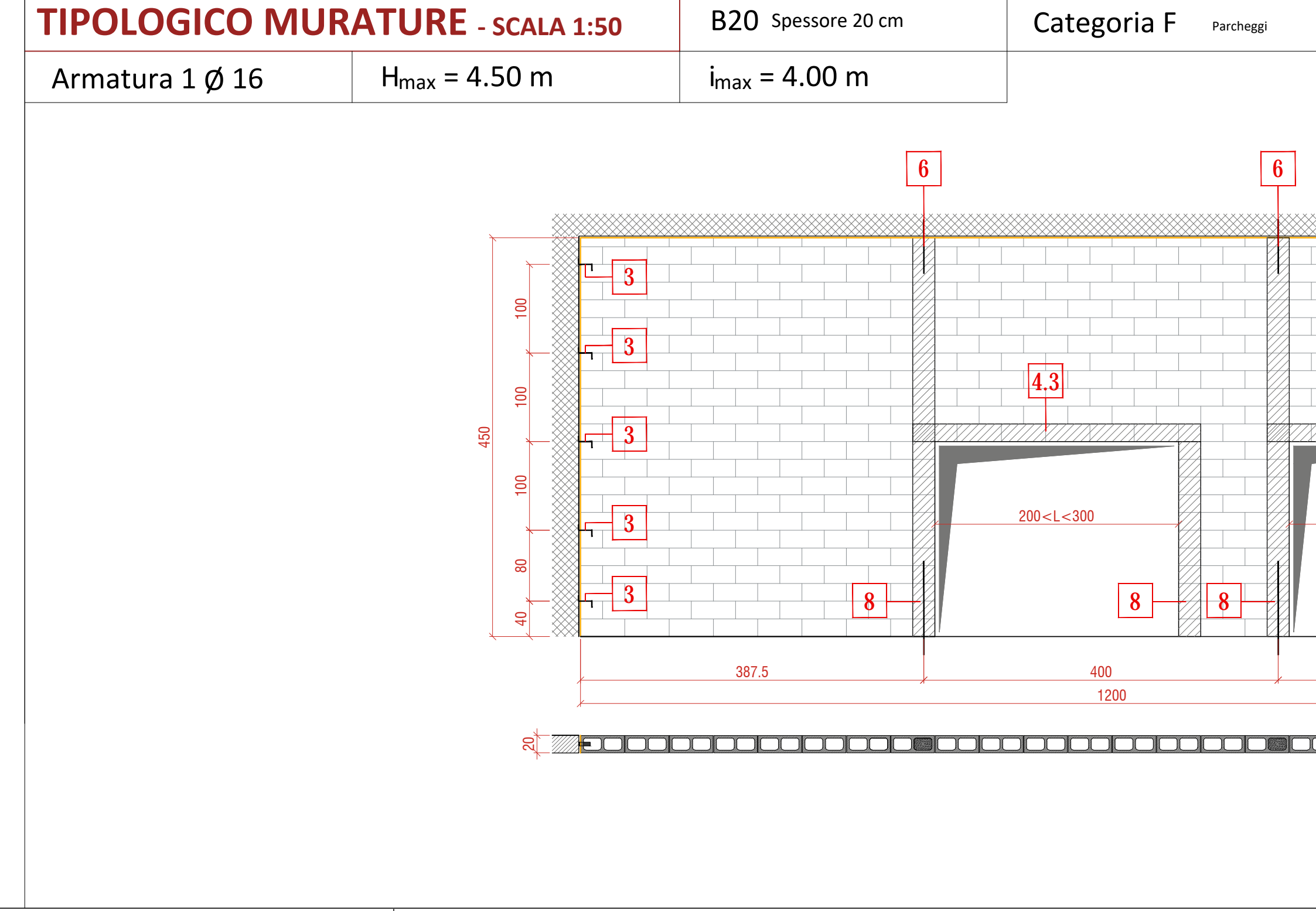
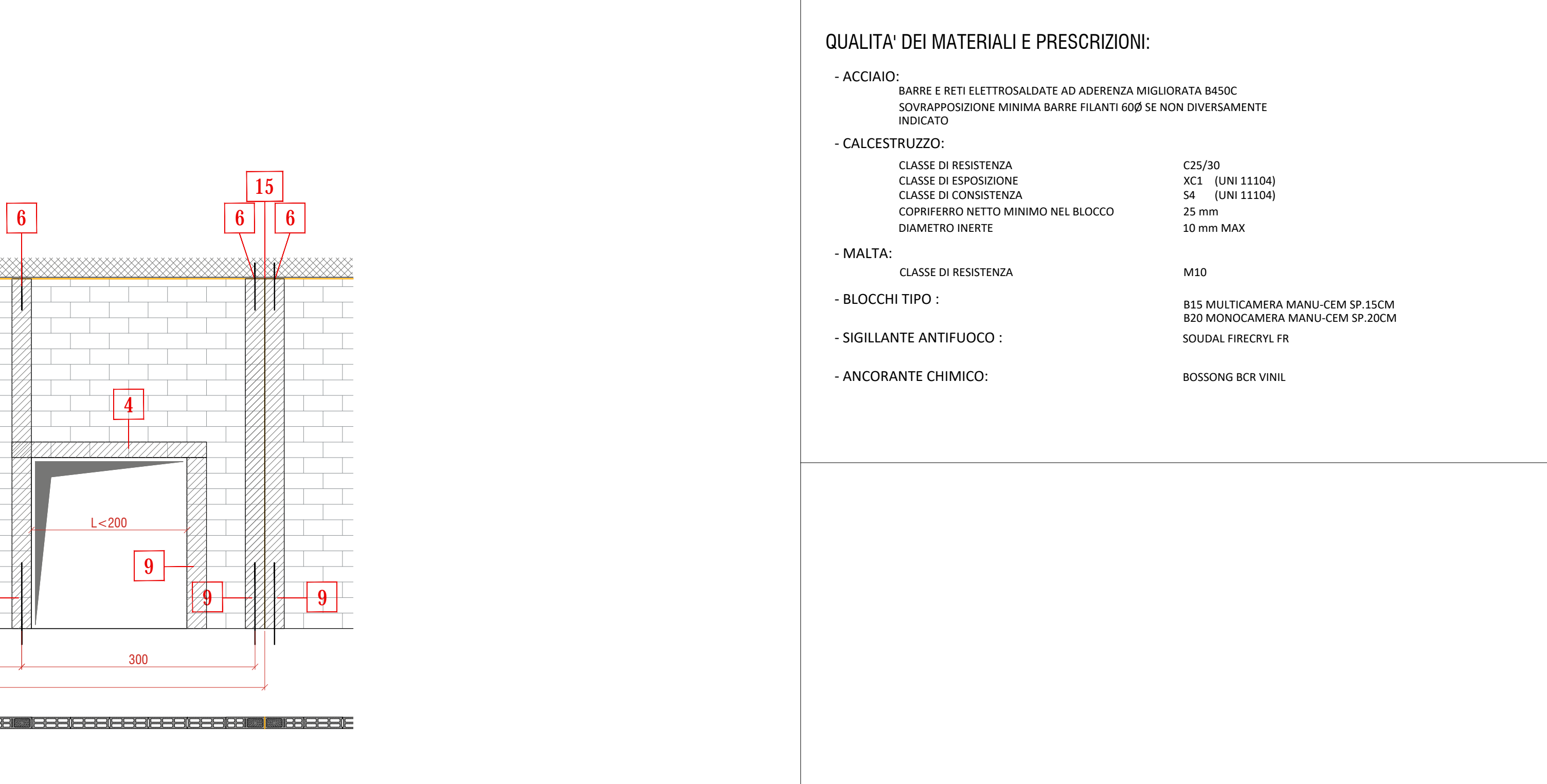
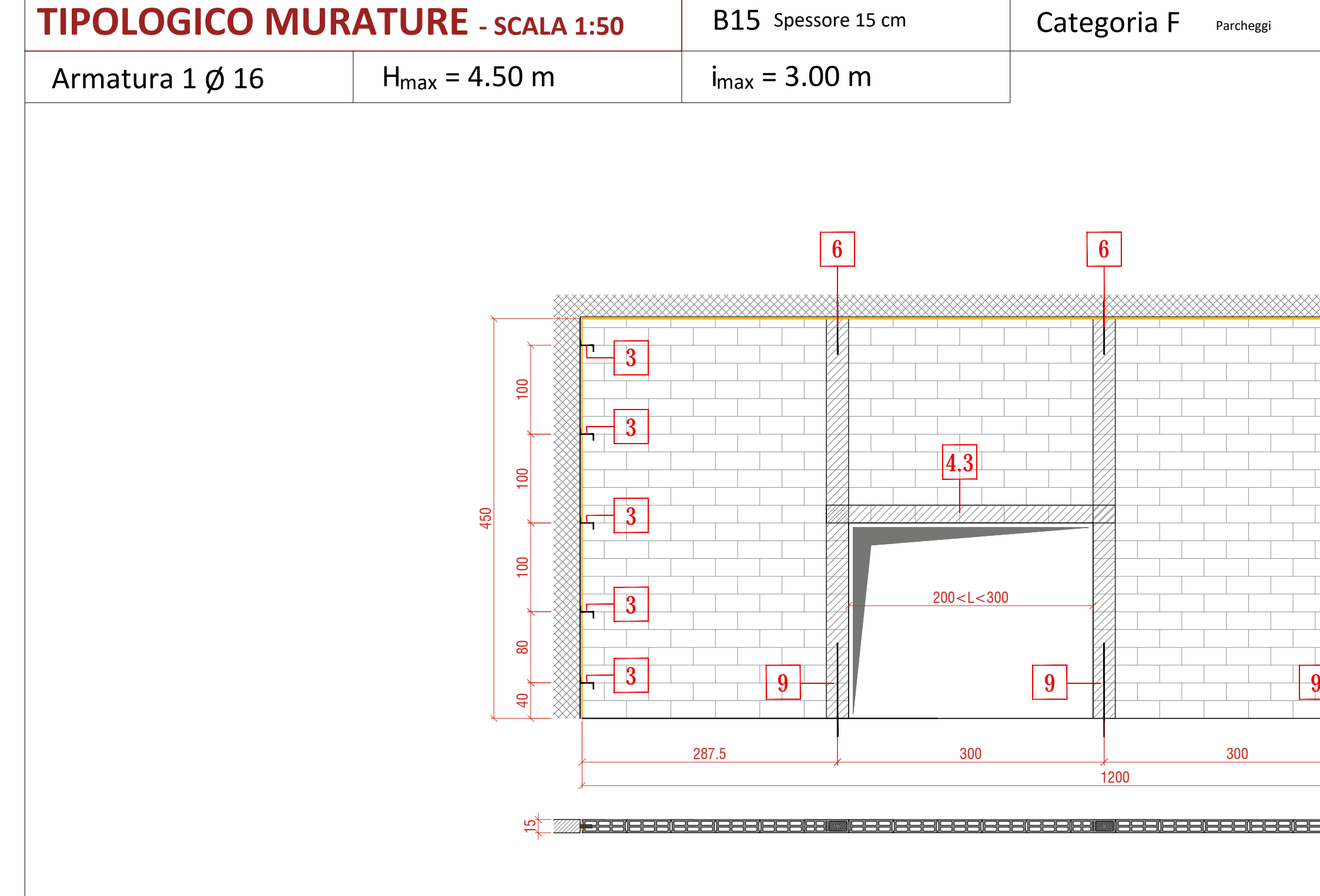
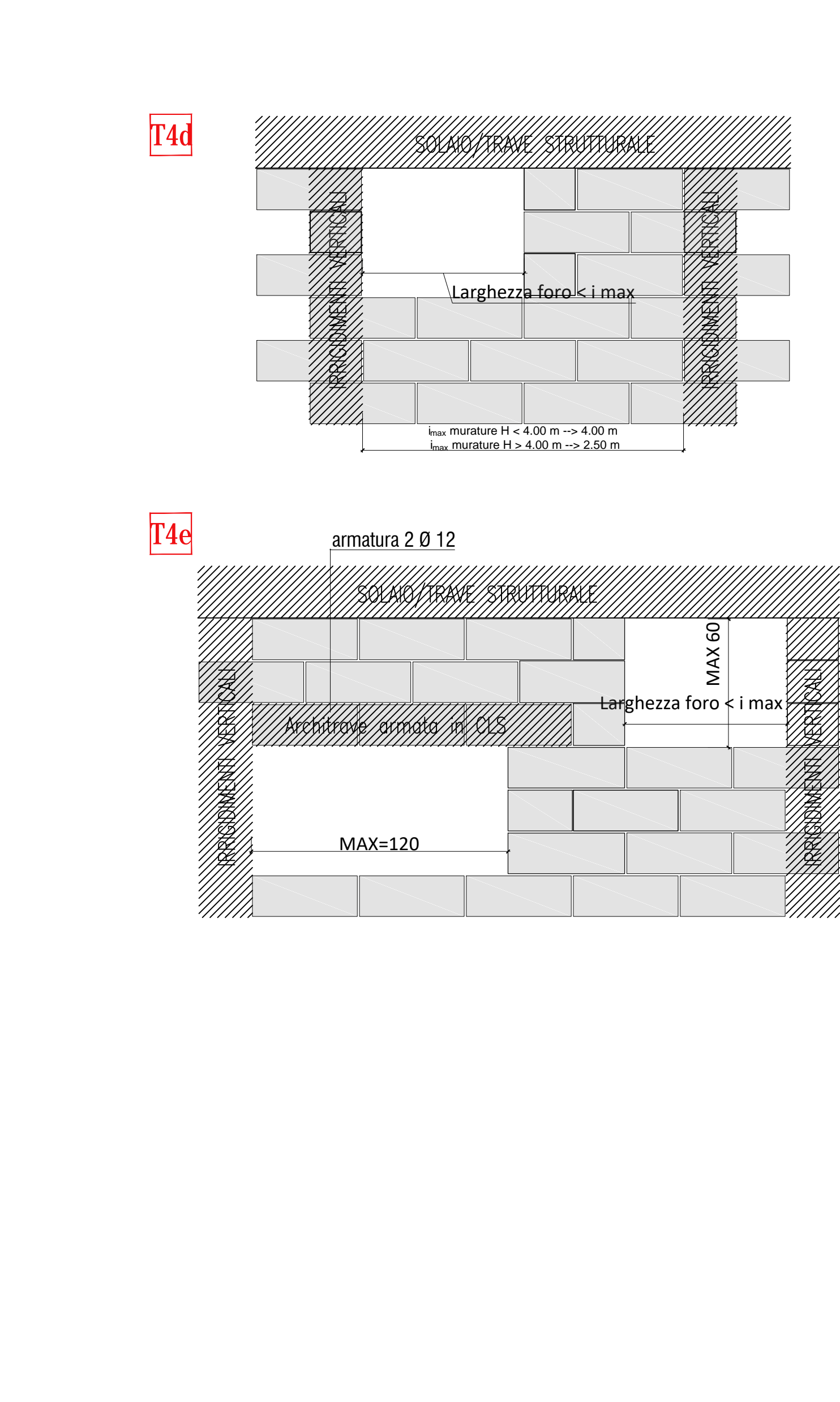
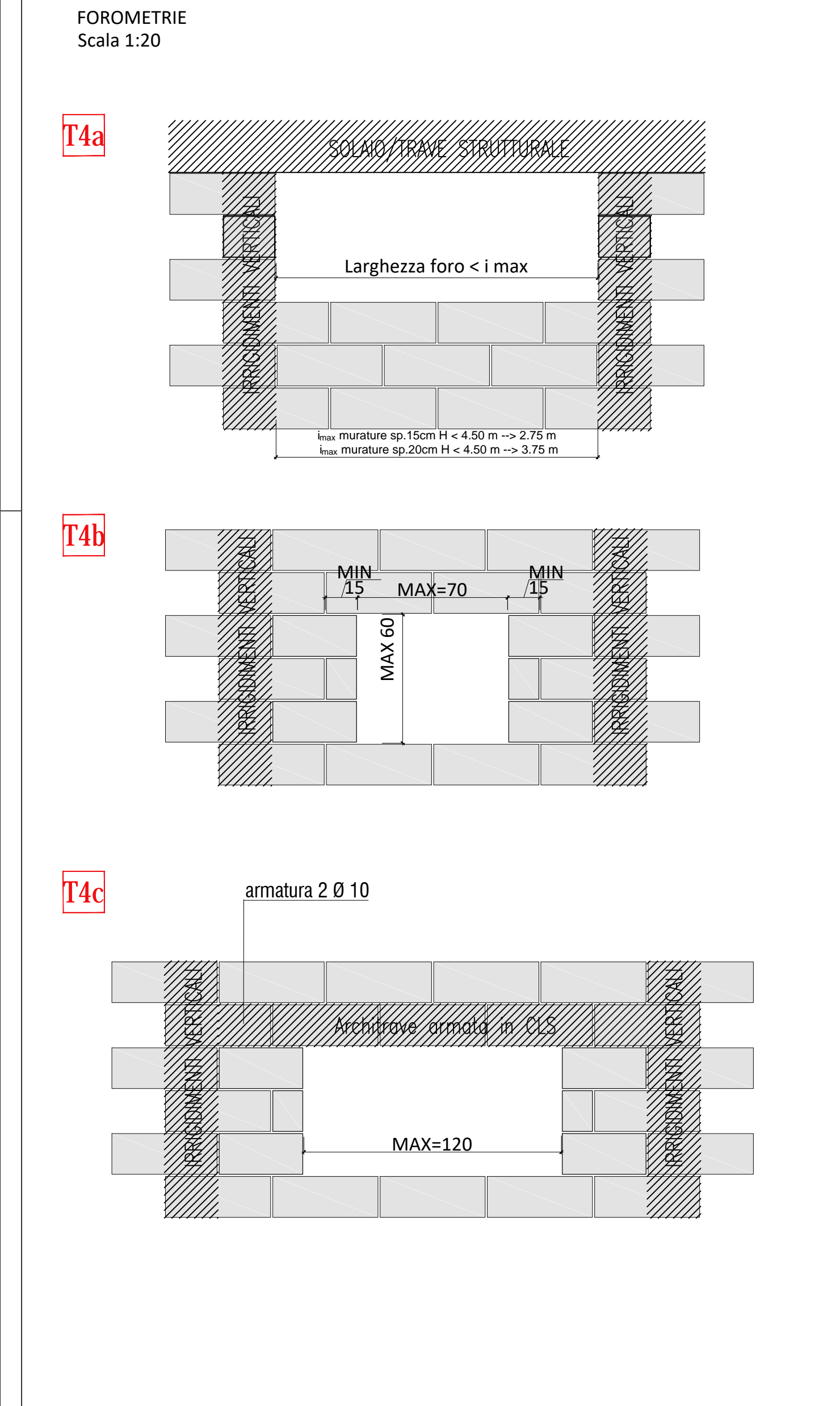
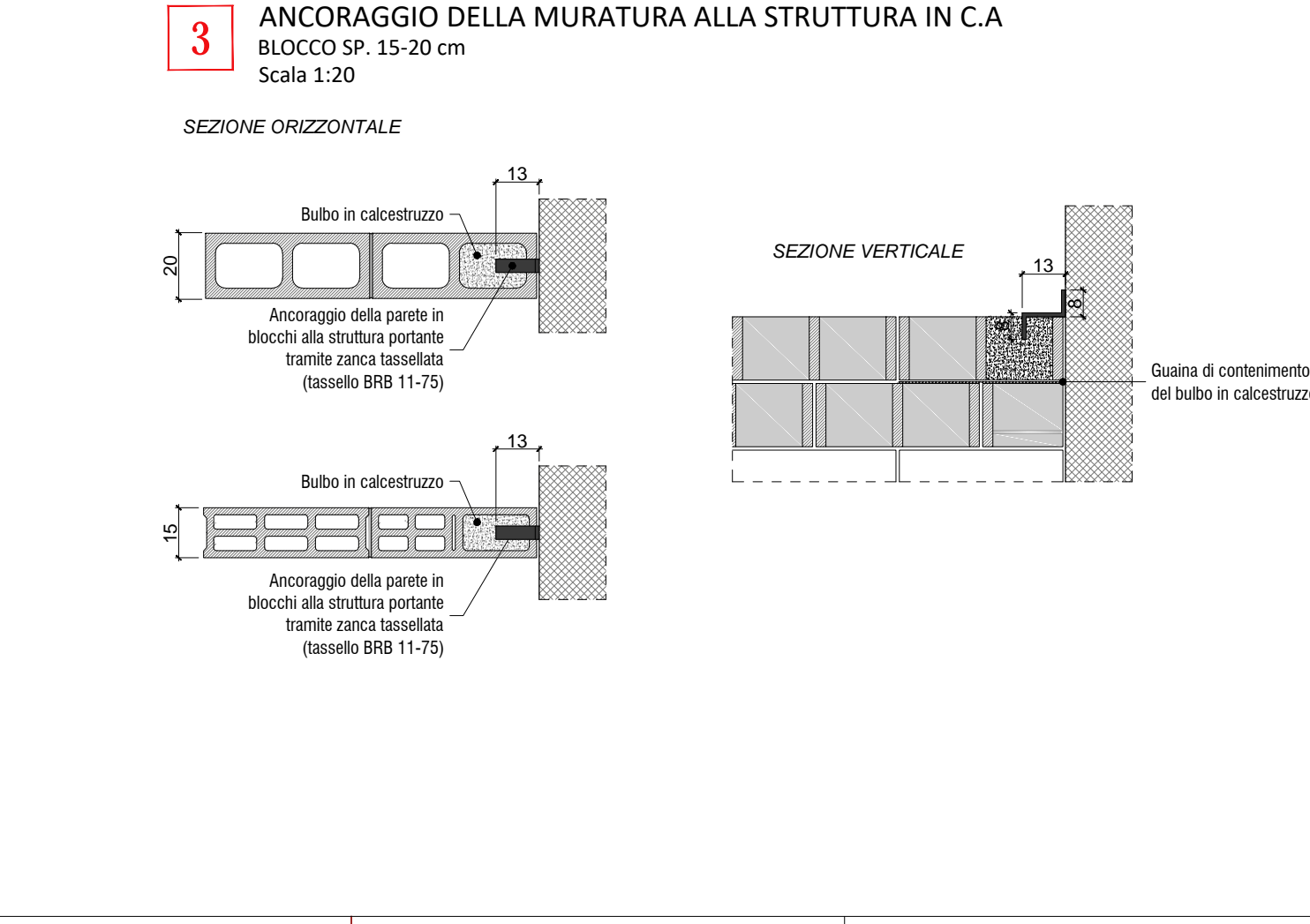
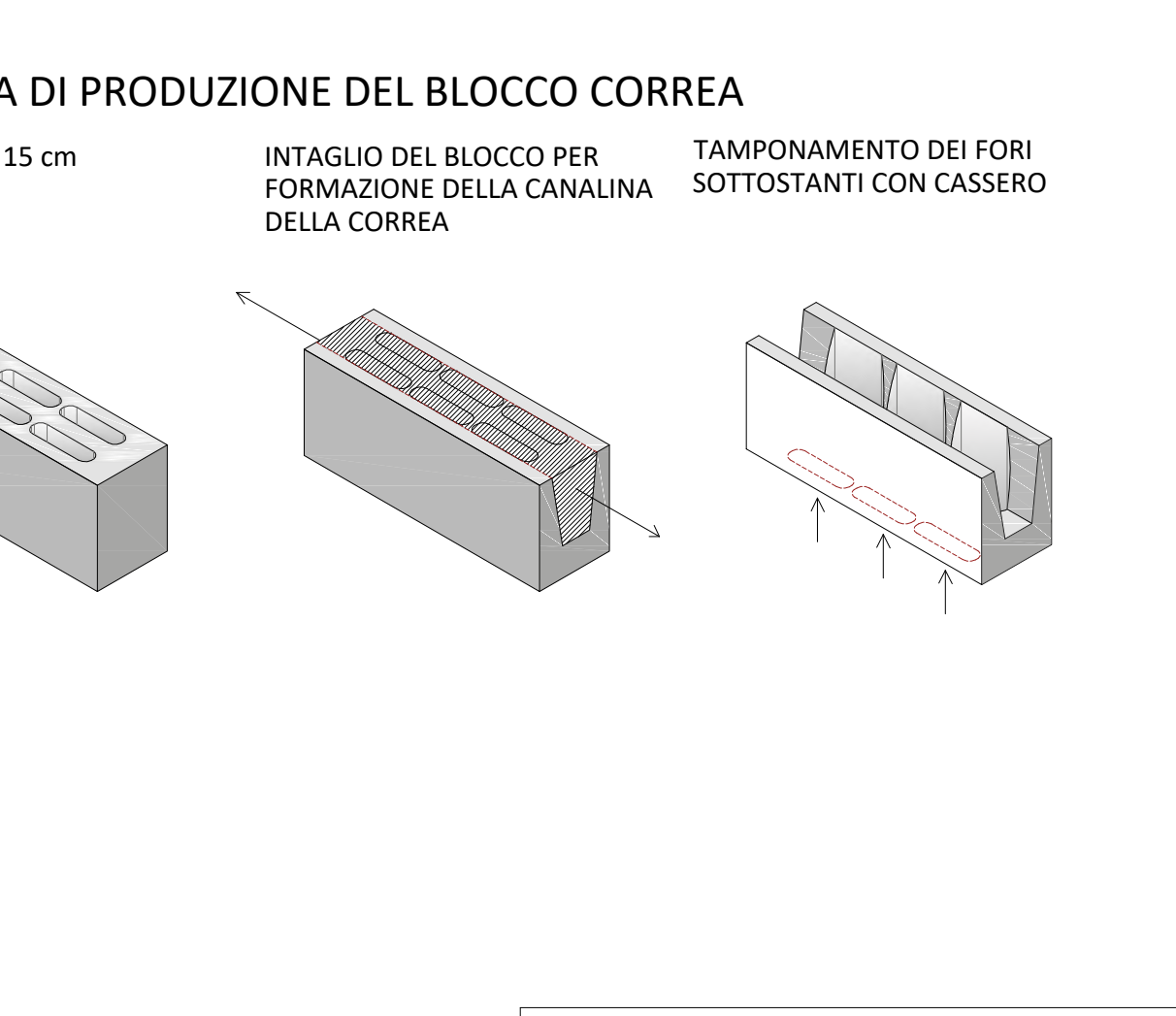
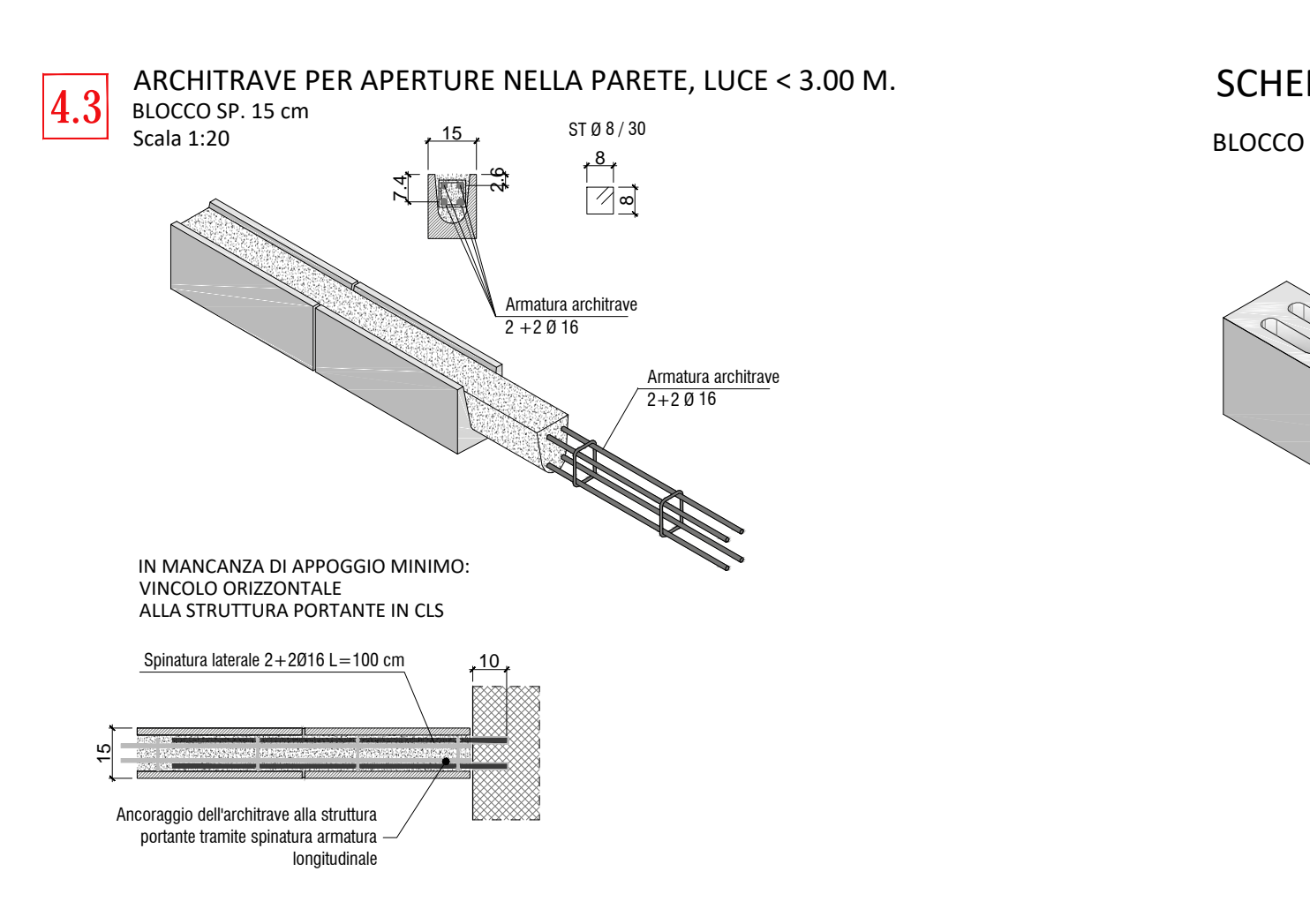
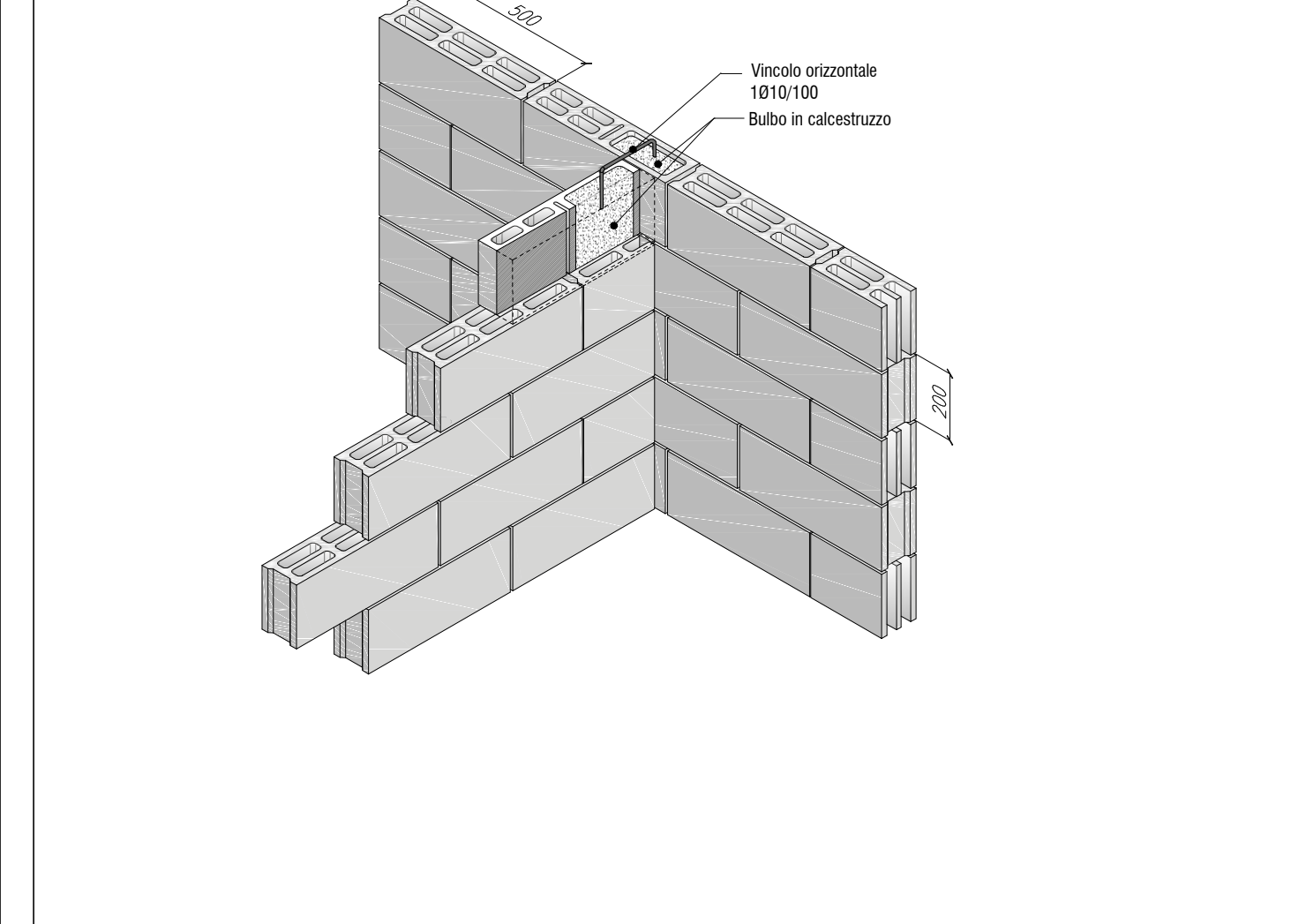
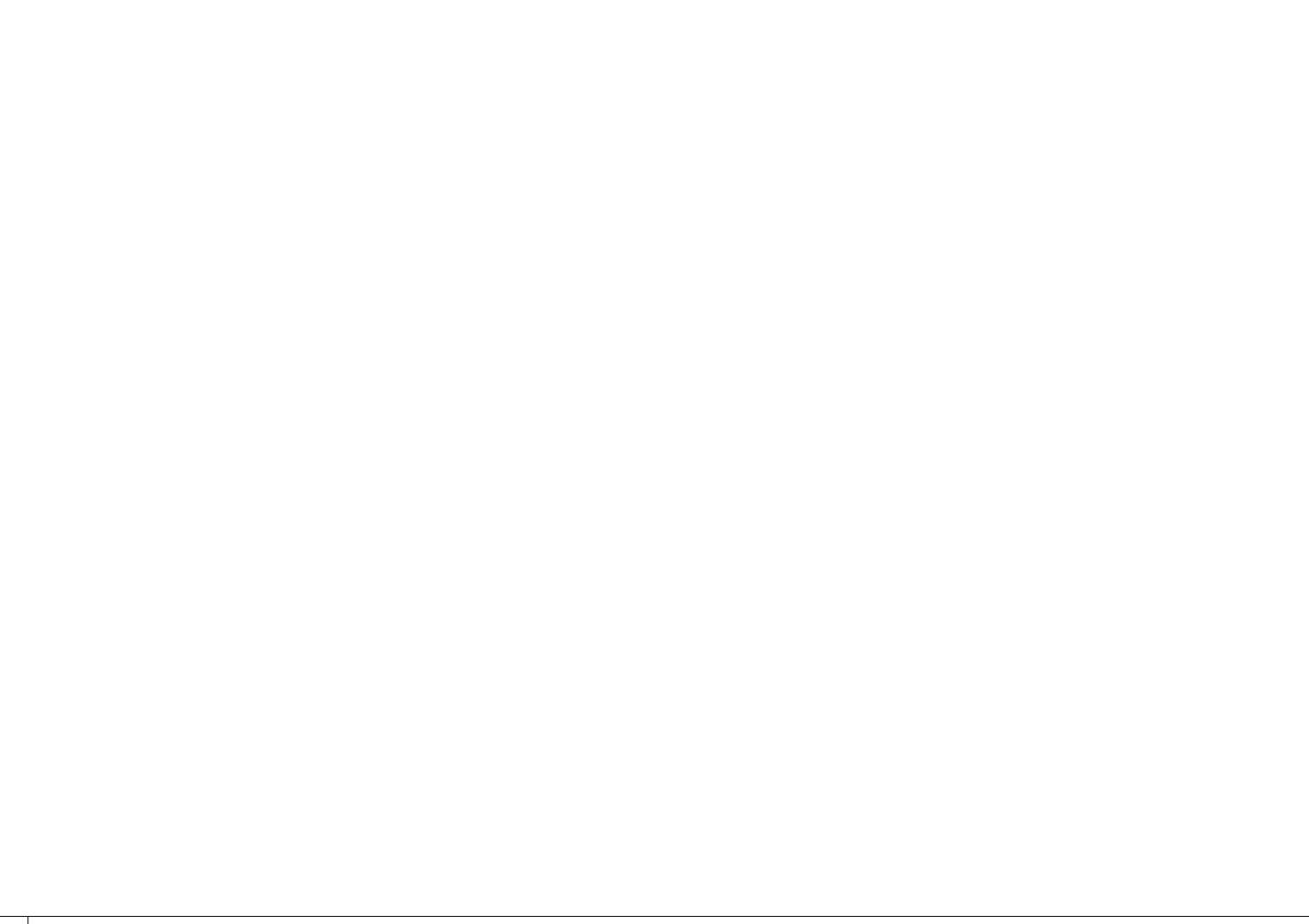
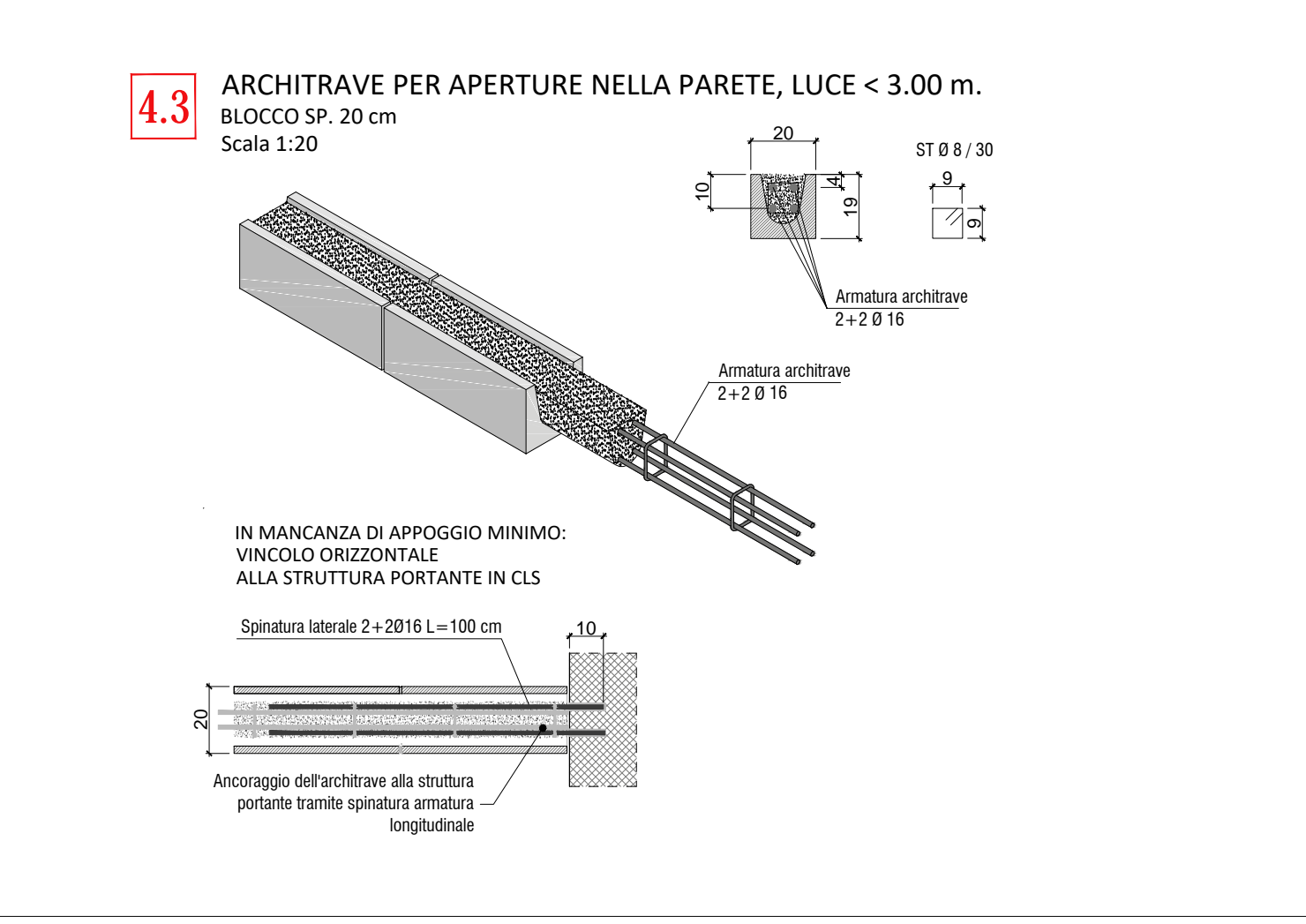
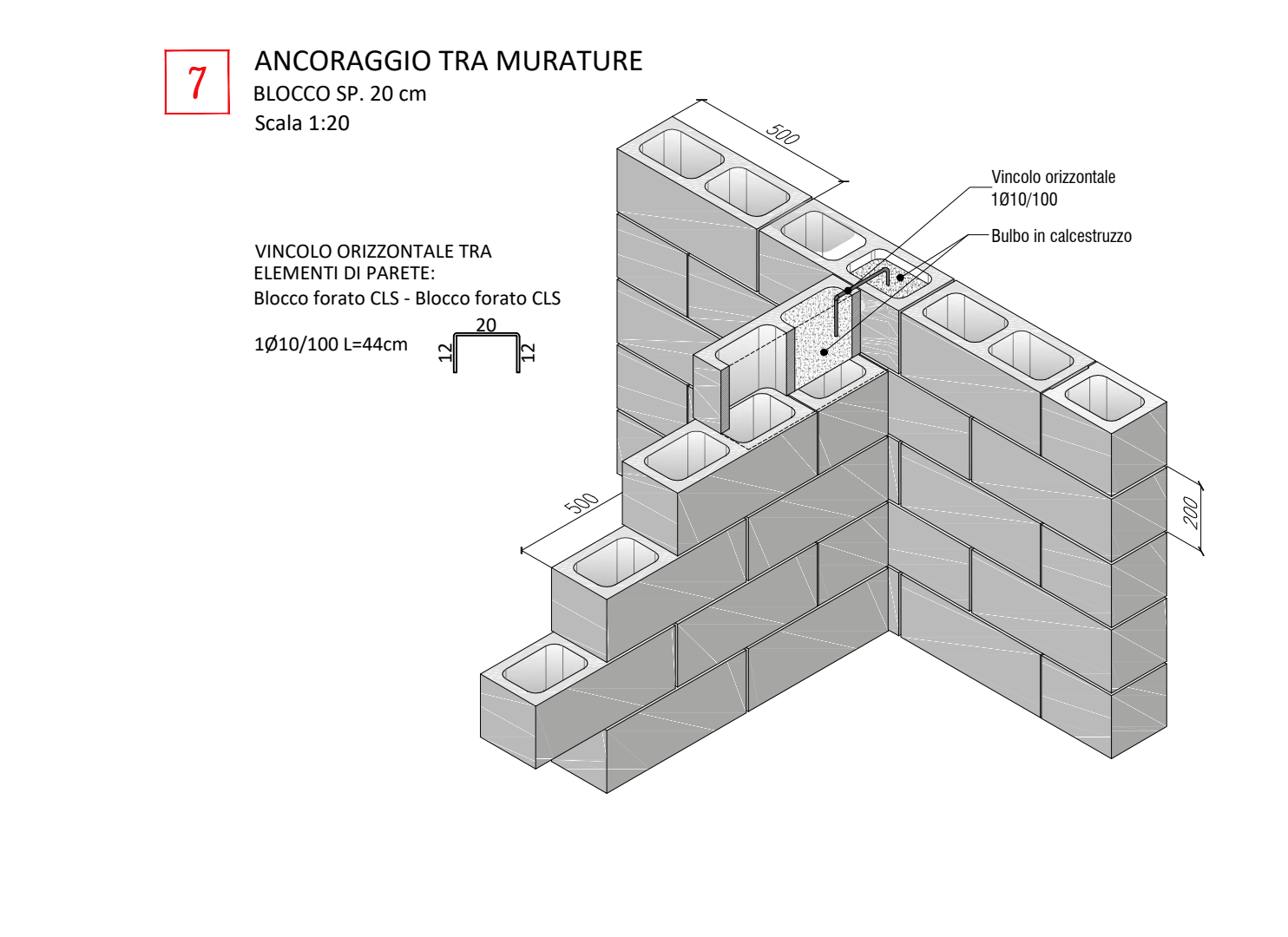
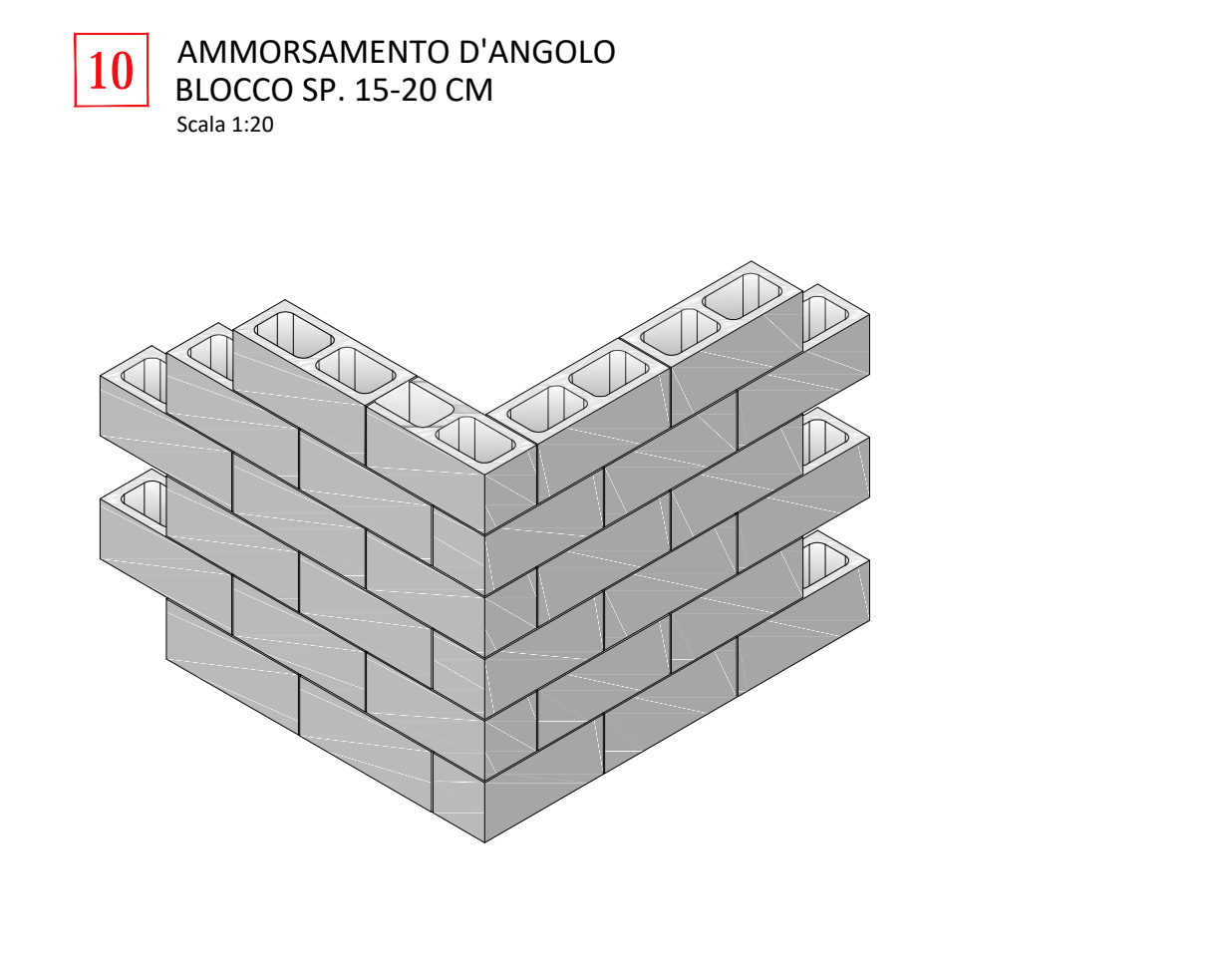
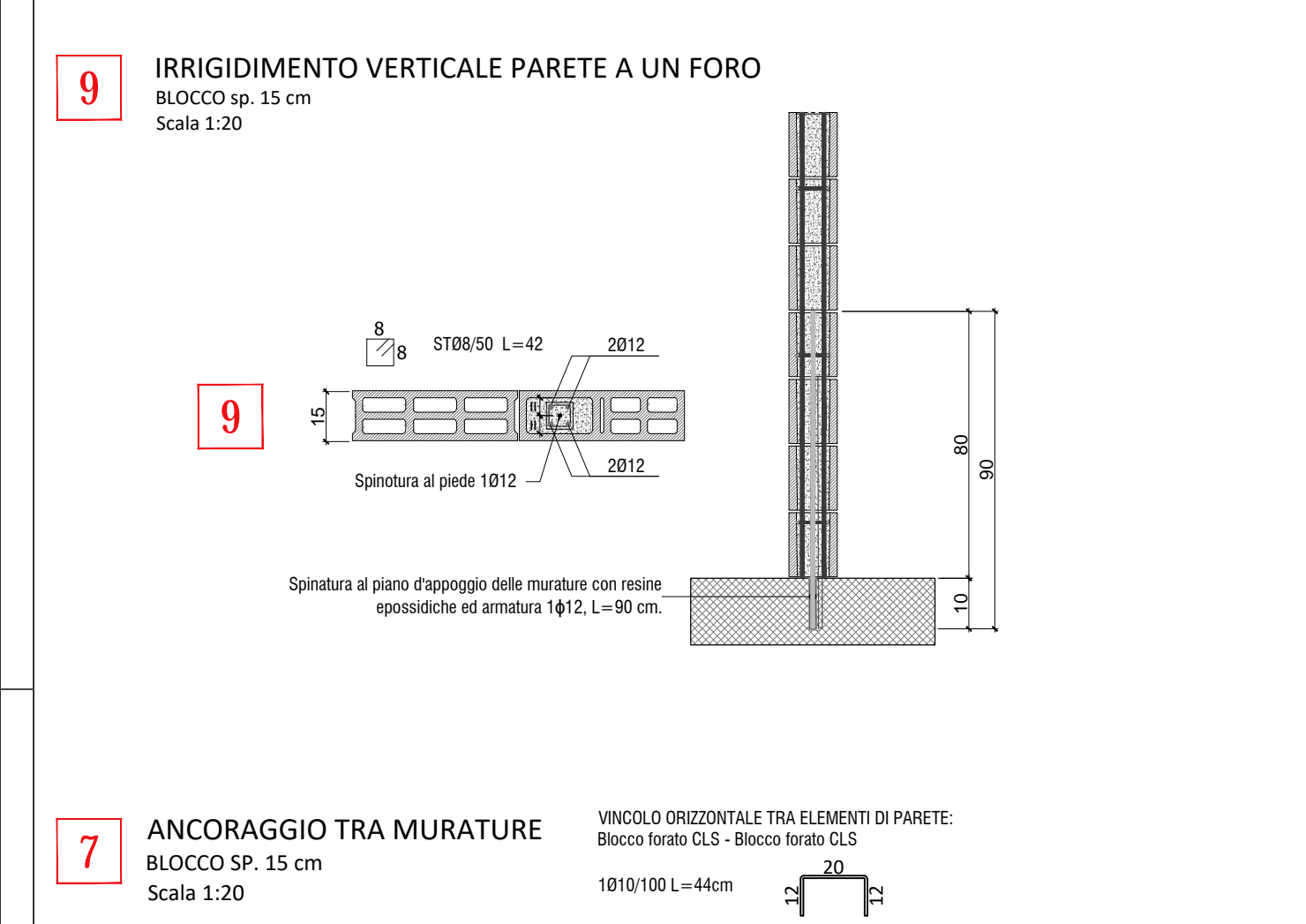
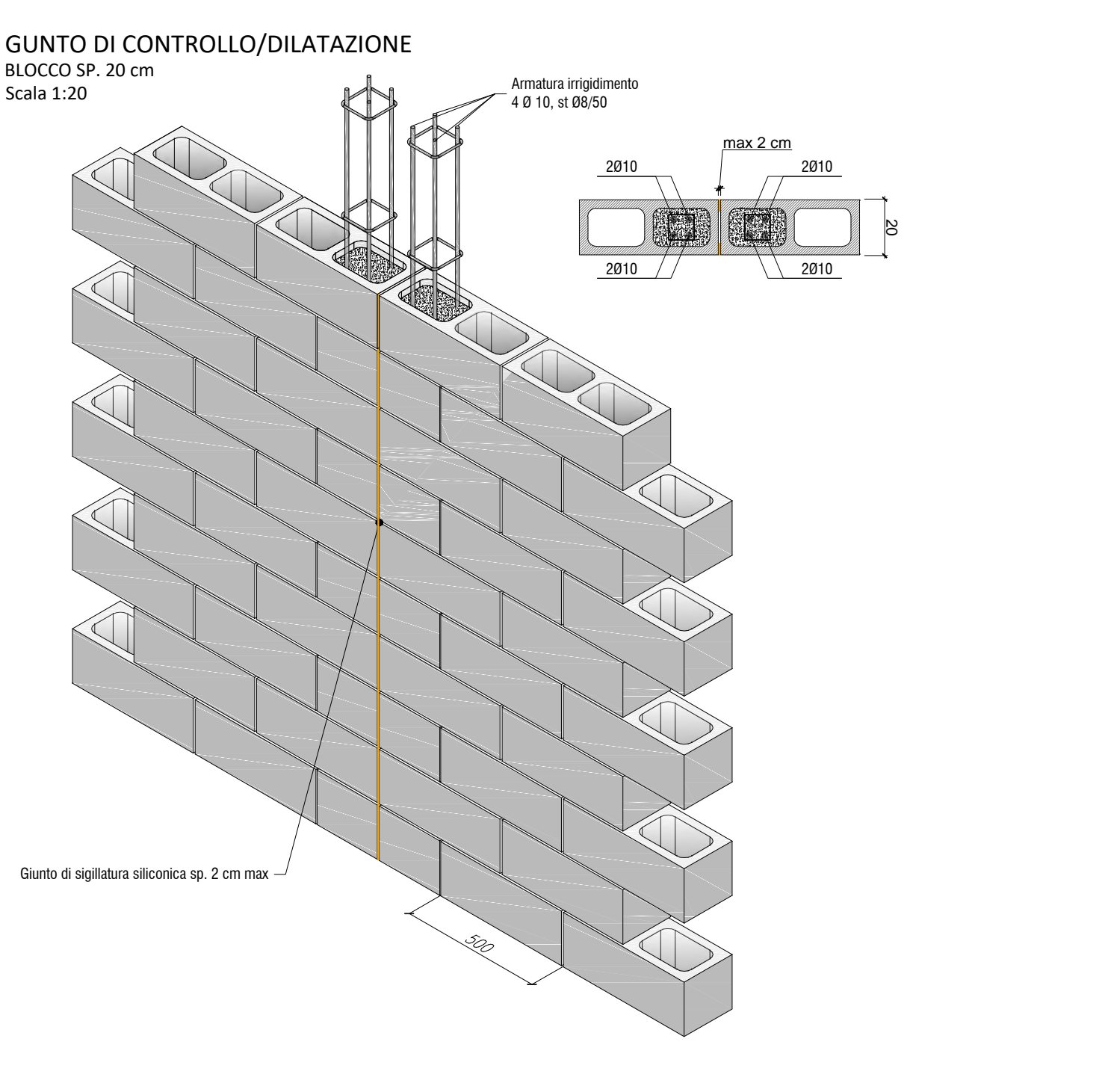
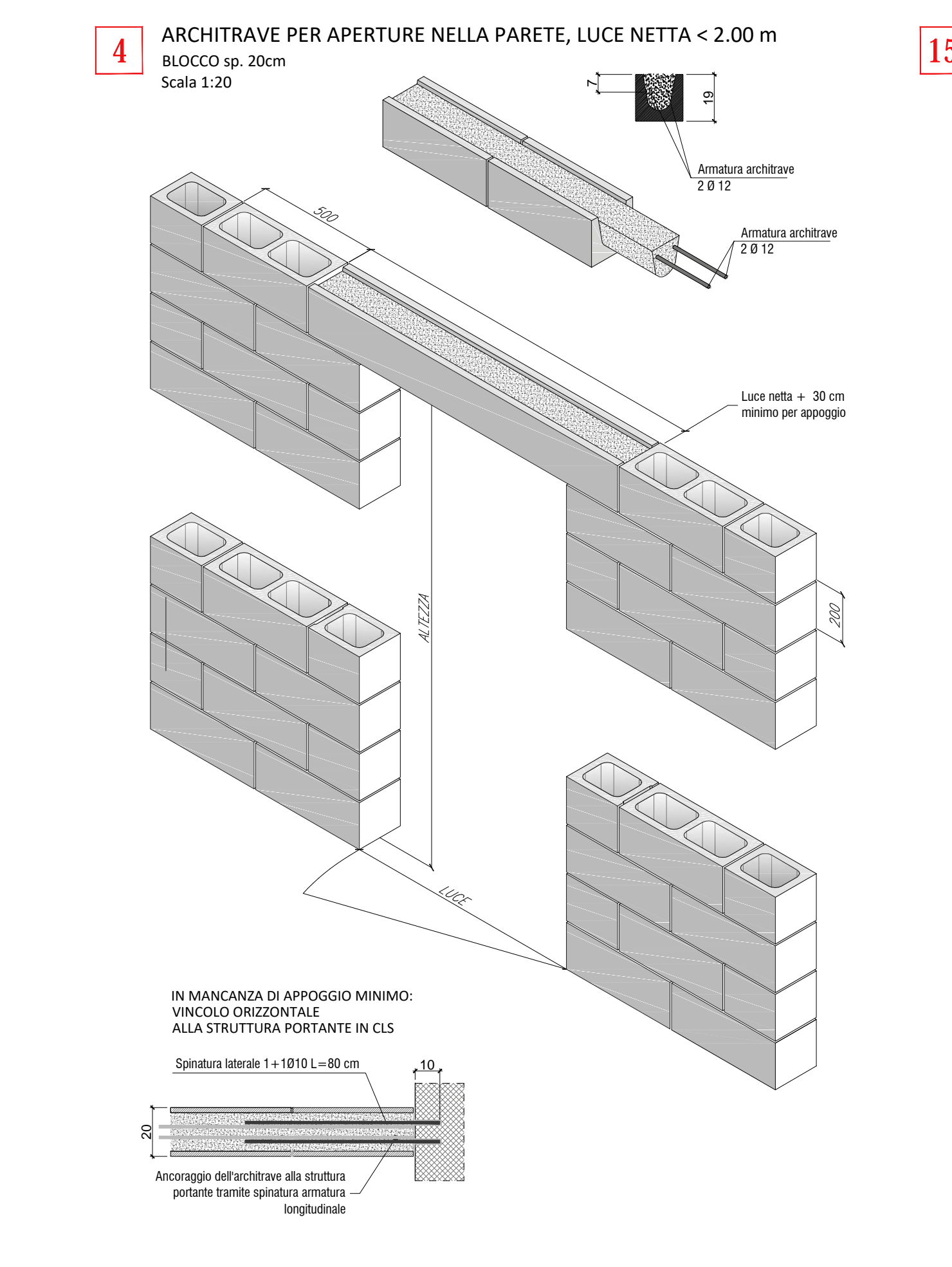
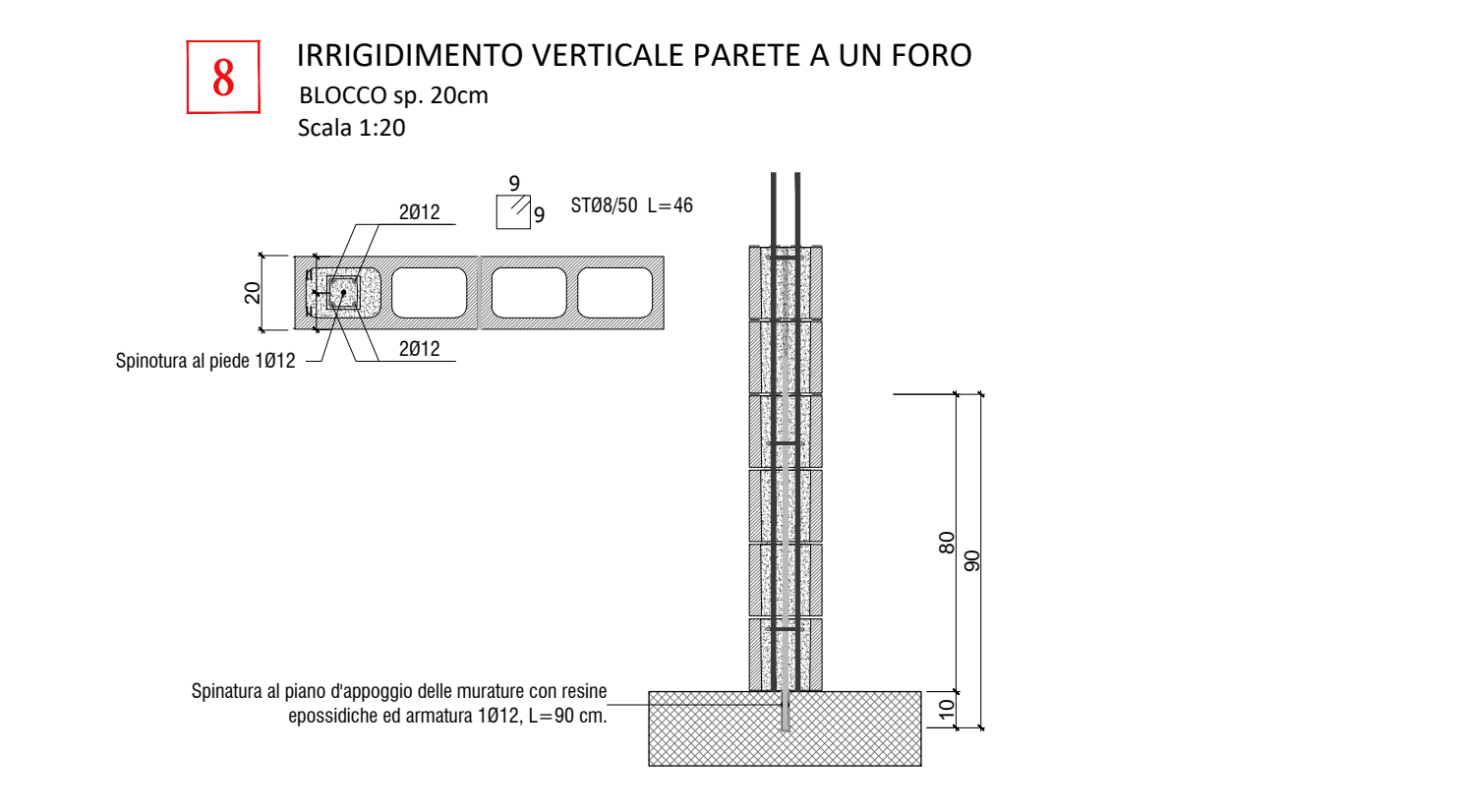
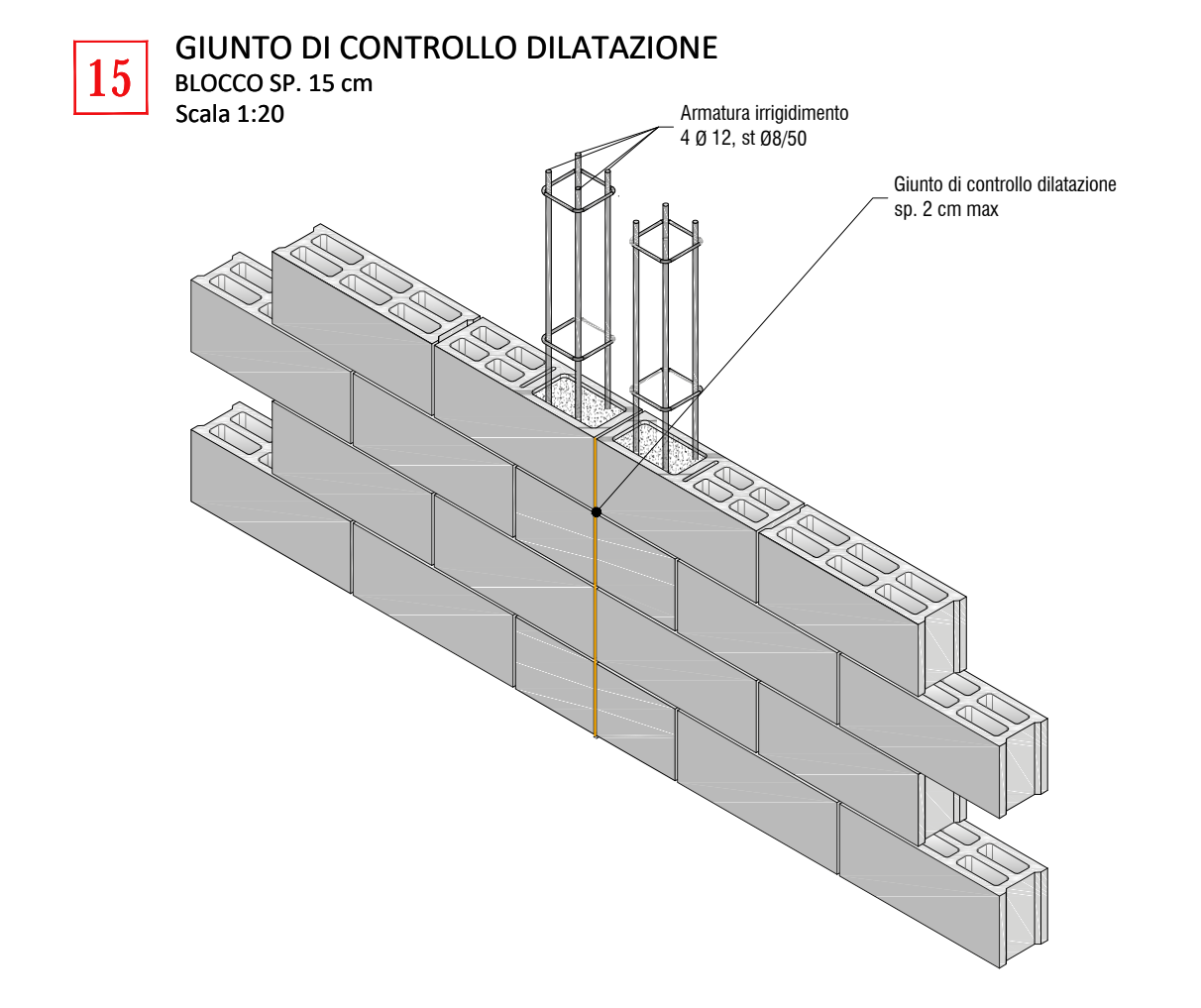
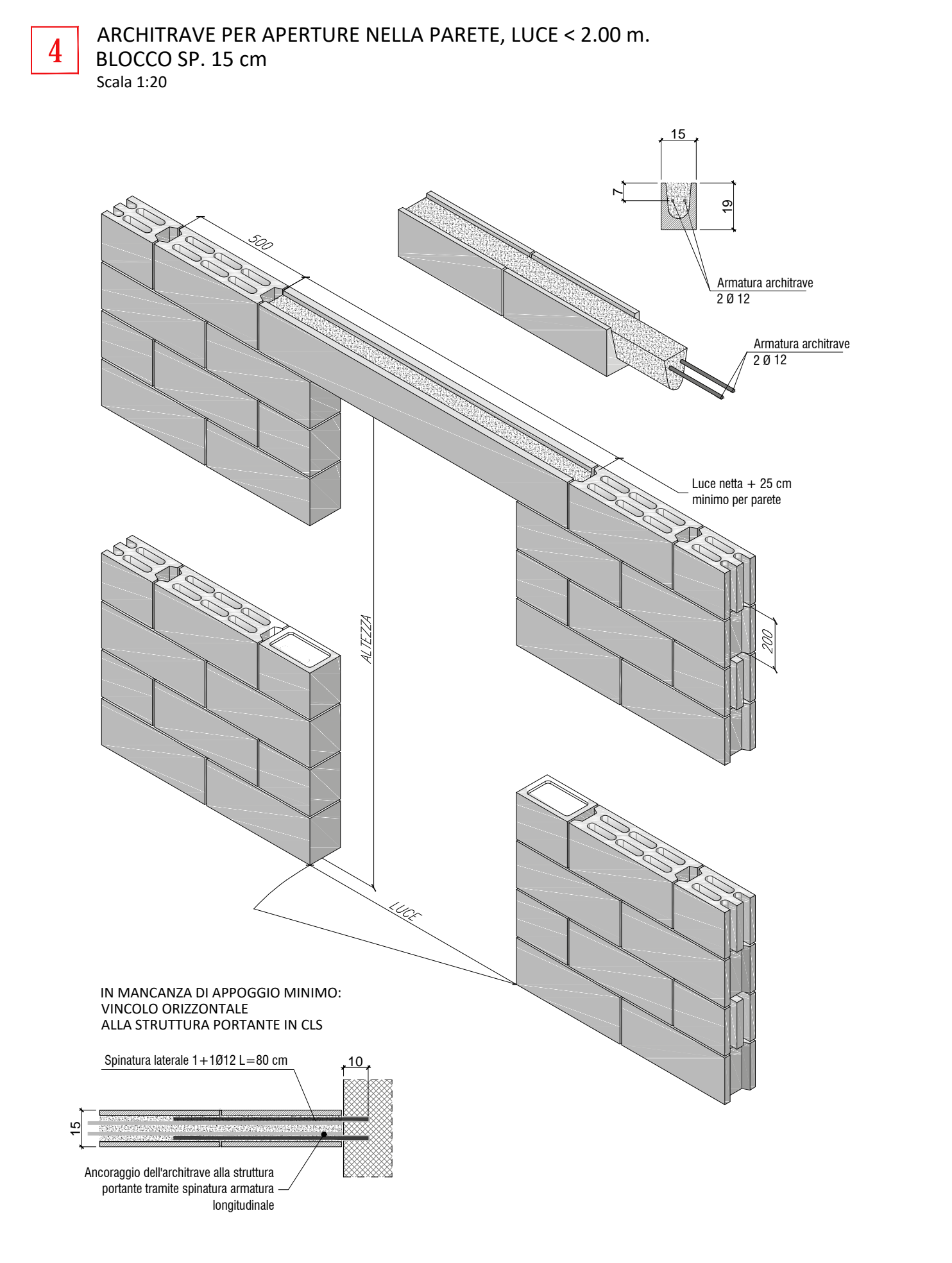
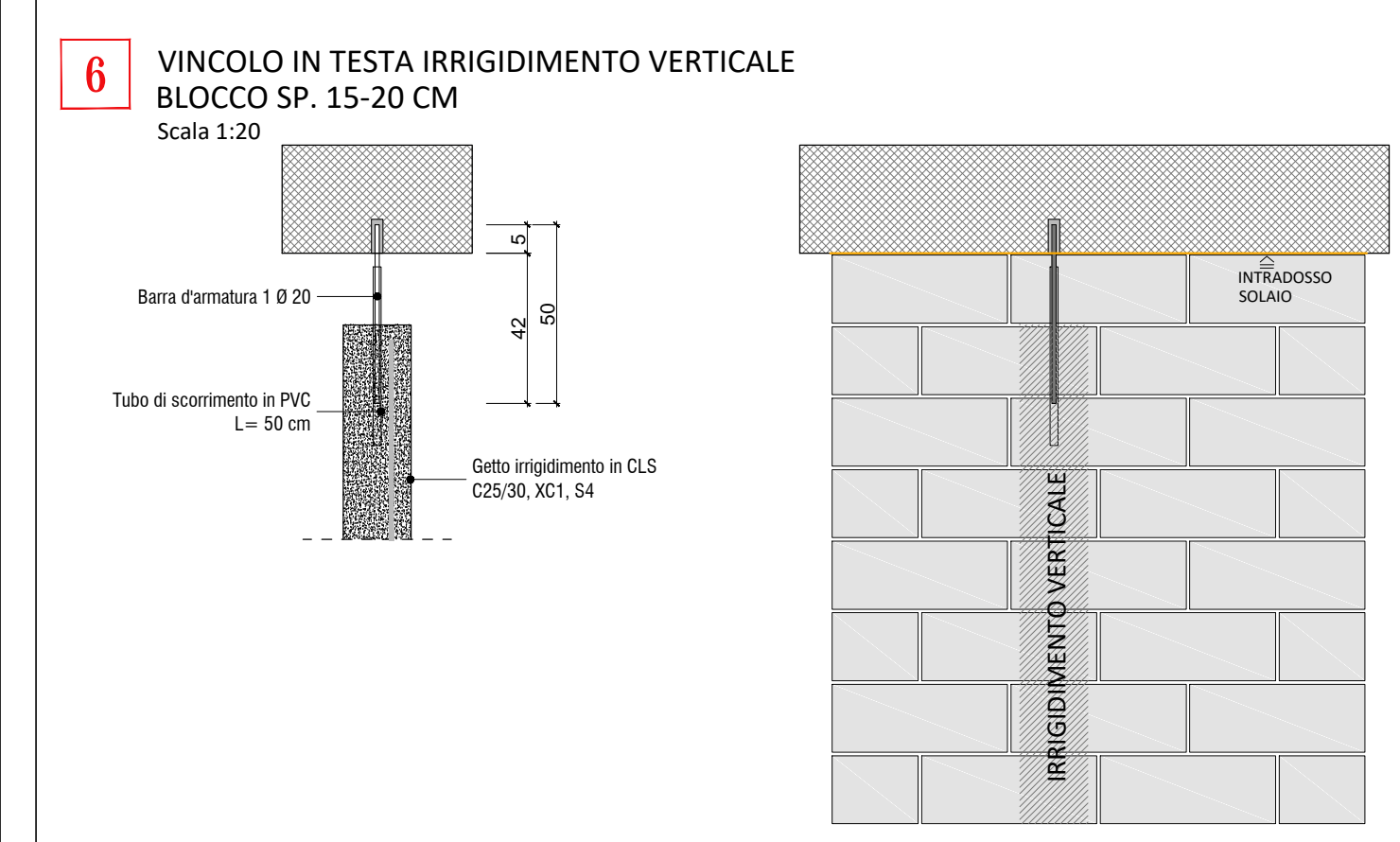


**ABACO DETTAGLI**



NB: per forometrie con luci >120 cm fare riferimento a dettaglio architrave 4 fino a luci <200cm. Per luci >200cm fare riferimento a dettaglio 4.3.

Note: IL PIANO DI RIFERIMENTO DELLE FOROMETRIE RIPORTATO NELLE TAVOLE DI TRACCIAMENTO È DA QUOTA PAVIMENTO FINITO.